

Boligberedere

Norskproduserte varmtvannsberedere for alle behov



Våre varmtvannsberedere er produsert i Norge

I industrien flyttes flere og flere produksjonsbedrifter til utlandet. På Årnes i Akershus har vi siden 1972 produsert varmtvannsberedere med god, norsk kvalitet. Og det har vi tenkt å fortsette med. Med fokus på kvalitetsstål, erfarne sveisere og gode og sikre arbeidsplasser produserer CTC FerroFil varmtvannsberedere til alle formål.



Norsk produksjon og teknologi

CTC FerroFil ble etablert i 1962 og er Norges mest komplette leverandør innen varmtvann og varme.

Hovedkontor og fabrikk ligger på Årnes og bedriften har 41 ansatte. CTC FerroFil er eid av britiske Enertech Ltd, og er en del av et stort internasjonalt selskap, med søsterselskaper i Sverige, Belgia, Tyskland, England, Frankrike, Sveits og New Zealand.

Varmtvannsberedere for alle behov

CTC har varmtvannsberedere som dekker alle behov. I denne brosjyren vil vi presentere våre boligberedere - seriene CTC Heat Injection, CTC FerroTerm og vår designbereder CTC FerroLux.

Beredere i titanlegert molybdenstål

CTC produserer og markedsfører varmtvannsberedere i titanlegert molybdenstål. Vår hovedlinje er skreddersydd for produksjon av våre standardberedere CTC FerroTerm og CTC Heat Injection. Sveiseautomater, som blir kontrollert av et høyt sveisekvalifisert mannskap, danner grunnlag for sikker produksjon. Vår spesiell linje for storberedersystemer til større anlegg som hoteller, sykehus, boligblokker osv., har meget høy grad av fleksibilitet. Derfor kan vi skreddersy produkter for det formål som er ønskelig.

CTC tar forbehold om evt. trykkfeil i brosjyren

Lang erfaring på oppvarming av boliger

Forruten produksjon av beredere så innehar CTC lang erfaring på oppvarmingsteknologi. I flere tiår har vi solgt fyrkjeler for vannbåren varme til det norske markedet. I 2006 lanserte vi varmepumper for vannbåren varme, som umiddelbart tok seg opp som en av våre bestselgere. I tillegg selger selskapet kjente kjeler som AMA, CTC og Osby Parca, samt gass- og oljebrennere fra svenske Bentone. Våre varmepumper, elektrokjeler, oljekjeler og brennere er anerkjente kvalitetsprodukter. Ta kontakt med vårt hovedkontor for mer informasjon om våre produkter, eller se baksiden av brosjyren for en oversikt over brosjyrematerialet vi har. På www.ctc.no finner du også mye interessant informasjon om våre produktgrupper.

Moderne lager

Hos oss finner du produkter som tilfredsstillter brukerens ønsker og behov, som raskt kan leveres fra CTC sitt rikholdige og moderne lager. Ved behov for oppdateringer kan vi til enhver tid tilby et variert delelager.

Vi tilbyr kurs for rørleggeren

Det kreves kompetanse for å kunne tilby kunden den beste optimale løsning. Våre produkter selges gjennom VVS-butikker og rørleggere i hele landet. Vi tilbyr våre samarbeidspartnere kompetansegivende kurs for at de skal kunne tilby sine kunder den beste løsningen innen valg av varmepumpe, boligberedere, storberedersystem og fyringsanlegg.

Utvikling av varmtvannsberedere

CTC er moderne, nytenkende i utviklingen av boligberedere. Vi var først ut med epoksybelagte berederoverflater (som forenkler rengjøringen), skråstilte el-kolber (for maksimal energitnyttelse av beredervolumet) og den perfekte kaldtvannsfordeleren (for optimal sjikting mellom kaldt og varmt vann). I 1996 lanserte vi hurtigberederen Heat Injection - den største nyheten av dem alle.

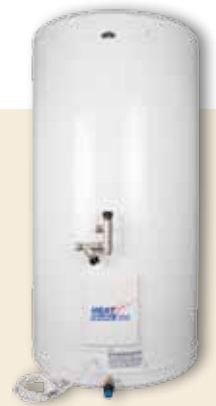
Beredere for alle behov

Brosjyren gir en oversikt over CTC sine typer av boligberedere, plassering og muligheter. Dette gjør det lettere å finne riktig bereder til ditt behov.

CTC Heat Injection

- Den optimale berederen for aktive familier

CTC Heat Injection har en unik, hurtig oppvarming av varmtvann. Med denne berederen kan du gå ned en størrelse i volum og samtidig få samme effekt som ved en større bereder. Med mindre volum sparer du også strøm på oppvarmingen av varmtvann. Dette er den eneste berederen du med god samvittighet kan tømme for alt varmtvann. Med en veggbrakett kan du enkelt feste de fleste HI-berederne på veggen.



CTC FerroTerm

- For husstander med et stabilt forbruk av varmtvann

CTC FerroTerm er en solid og trofast bereder. CTC FerroTerm gir rikelig med vann, selv i tilfeller med høyt forbruk av varmtvann (slik som badekar, boblekar eller i familier med tenåringer som forbruker mye vann). Med en veggbrakett kan du enkelt feste de fleste små FerroTerm berederne på veggen.

CTC FerroLux

- En designbereder som passer inn i rommet

En firkantbereder passer bedre inn synlig på bad eller vaskerom. FerroLux kan med fordel stå sammen med andre hvitevarer, den kan bygges inn, eller den kan bli til en arbeidsbenk med en benkeplate over. På denne måten får man mer ut av rommet.



CTC Benkeberedere

- Perfekt der plassen er begrenset

CTC sine benkeberedere har stor tappekapasitet og er spesielt konstruert for montering i benk.

I tillegg har CTC små beredere for hybler, små leiligheter og hytter.

CTC Heat Injection

CTC Heat Injection har en unik hurtig oppvarming av varmtvann og er samtidig mest strømbesparende. Dette er den eneste berederen du med god samvittighet kan tømme for alt varmtvann. Dette er den nye generasjonen beredere som forkorter ventetiden på varmtvann med flere timer.

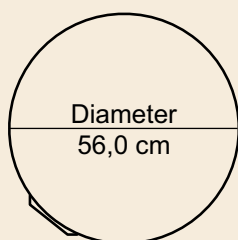
LYNRASK!



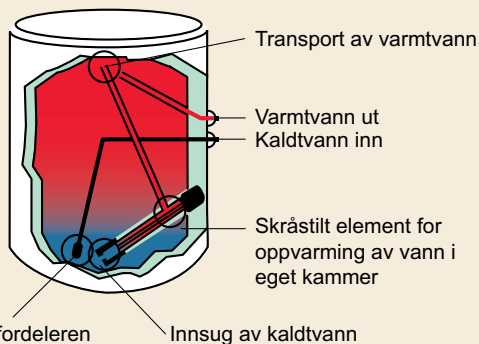
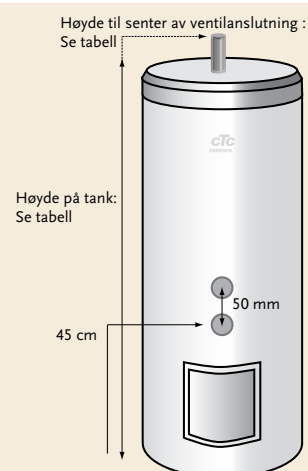
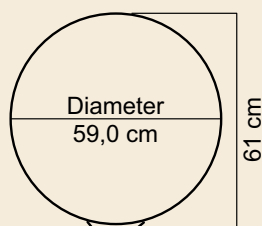
Dusjkapasitet

	HI 200	HI 300	HI 400	HI Benk	HI Vegg
Produksjon av varmtvann per time, 70 °C	26 liter	26 liter	26 liter	26 liter	26 liter
Dusjkapasitet pr. 3 timer, 60 liter per dusj	6 dusjer	9 dusjer	12 dusjer	6 dusjer	5 dusjer
Kapasitet per 3 timer, 70 °C	193 liter	272 liter	363 liter	188 liter	148 liter
Kapasitet per 3 timer, 40 °C (dusjkapasitet)	386 liter	544 liter	726 liter	371 liter	296 liter

Heat Injection Benk



Heat Injection 200 og 300



Prinsippet med CTC Heat Injection er enkelt, men revolusjonerende. Det kalde vannet suges kontinuerlig inn i kammeret for oppvarming. Når vannet blir 70 °C går det i rør og legges på toppen. Varmt vann kan tappes umiddelbart.

Type	Volum	Effekt	Oppvarmings- tid ¹	Høyde	Høyde til senter ventil	NRF.nr
HI Vegg ²	70	1,95 kW	60	52 cm	-	8020611
HI Benk	110	1,95 kW	60	70 cm	-	8020606
HI 200S	115	1,95 kW	60	74 cm	-	8020616
HI 200T	115	1,95 kW	60	74 cm	80 cm	8020636
HI 300S ³	194	1,95 kW	60	114 cm	-	8020619
HI 300T ³	194	1,95 kW	60	114 cm	120 cm	8020639
HI 400S ³	285	1,95 kW	60	158 cm	208 cm	8020623

¹ Tiden det tar for å varme opp nok vann til en dusj etter at berederen er helt tom for varmtvann.

² Inkl. veggfeste.

³ Kan leveres med 3 kW, 1-fas el-kolbe uten nettkabel.

Den optimale berederen for aktive familier

Med CTC Heat Injection tar det kun 40 - 60 minutter fra tanken er tappet helt tom, til du på nytt har nok varmt vann til en dusj. Er du lei av at familien din bruker opp alt det varme vannet? Med en Heat Injection slipper du å komme til en kald dusj.

CTC Heat Injection - hurtig oppvarming

Med CTC Heat Injection er du sikret en hurtig oppvarming av varmtvann. Tømmer du en CTC FerroTerm eller en annen tradisjonell bereder for alt varmtvann, må du minst vente fire timer før du kan ta en varm dusj. Kapasiteten til en Heat Injection er større enn en vanlig bereder. Dette medfører at hvis du i løpet av tre timer (f.eks. mellom halv syv og halv ti på morgenen) bruker mye varmtvann vil den gi opptil 50 % flere varme dusjer enn de tradisjonelle berederne.

Velg riktig bereder – regn ut ditt varmtvannsbehov

Når du skal velge en varmtvannsbereder, beregner du behovet, plassen du har til rådighet og driftsøkonomi. Regn ut husstandens forbruk av varmtvann i løpet av en tre timers periode – f. eks. om morgenen når forbruket er stort. Det går med ca 60 liter 40 °C vann til en normal dusj, og 180 liter til et karbad.

NYHET: Beregn hvor stor bereder du trenger med vår varmtvanskalkulator på www.ctc.no/kalkulator.



DUELL!

CTC Heat Injection vs. CTC FerroTerm

Type	CTC Heat Injection 200	CTC FerroTerm 200
Volum	115 liter	194 liter
Effekt	1,95 kW	1,95 kW
Ventetid*	1 time	4 timer

* Tiden det tar for å varme opp nok vann til en dusj etter at berederen er helt tom for varmtvann.

CTC Heat Injection 200

Dette er bestselgeren blant Heat Injection berederne. Per 3 timer leverer den like mye varmtvann som vår standardbereder på 200 liter - i tillegg er den driftsøkonomisk og energibesparende. Heat Injection 200 passer for husstander på inntil 6 personer.



CTC Heat Injection 300

Beredervolum 194 liter
Pr. 3 timer leverer den mer enn vår standard bereder på 300 liter. CTC Heat Injection 300 passer for husstander med litt større behov for varmtvann – pga. stort badekar eller mange husstandsmedlemmer (flere enn 6).



CTC Heat Injection benk

Beredervolum 110 liter
Dette er redningen for alle med «for små» benkeberedere som ofte går tomme. Per 3 timer leverer den nesten like mye varmt vann som vår standard bereder på 200 liter. CTC Heat Injection Benk finnes allerede i tusentalls leiligheter på grunn av sin kapasitet.



CTC FerroTerm

CTC FerroTerm selges via rørleggere i hele Norge. Dette er vårt standardprodukt og er den rimeligste av våre beredere. Berederen passer for deg som har et stabilt forbruk av varmtvann. Oppvarmingstiden er lengre på en CTC FerroTerm enn på en CTC Heat Injection, men samtidig er denne berederen rimeligere i innkjøp og kan fås i en rekke ulike størrelser.

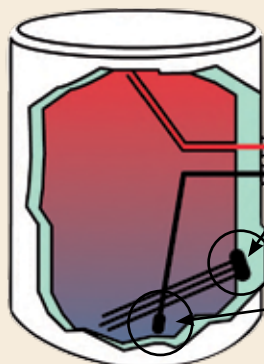
LANG LEVETID



Dusjkapasitet						
	R20	R30	R40	R120	R200	R300
Dusjkapasitet per 3 timer	3 dusjer NB:á 40 liter	2 dusjer á 60 liter	2 dusjer á 60 liter	4 dusjer á 60 liter	6 dusjer á 60 liter	9 dusjer á 60 liter
Kapasitet per 3 timer, 70 °C	80 liter	90 liter	80 liter	115 liter	194 liter	285 liter
Kapasitet per 3 timer, 40 °C (dusjkapasitet)	160 liter	180 liter	160 liter	370 liter	380 liter	570 liter
Temperatur på varmtvann etter en time ved oppstart	70 °C	43 °C	33 °C	15 °C	9 °C	6 °C
Oppvarmingstid	1,0 t	1,5 t	2,0 t	4,3 t	7,3 t	11,6 t

Mål og spesifikasjoner					
Type	Volum (liter)	Effekt	Høyde	Høyde til senter blande- ventil	NRF.nr
R-20S	21	1,5 kW	53 cm	-	8020506
R-30	30	1,5 kW	73 cm	-	8020507
R-40	40	1,5 kW	55 cm	-	8020509
R-120S	115	1,95 kW	74 cm	-	8020516
R-120T	115	1,95 kW	74 cm	80 cm	8020583
R-200S	194	1,95 kW	114 cm	-	8020519
R-200T	194	1,95 kW	114 cm	120 cm	8020585
R-300S ¹	285	1,95 kW	158 cm	-	8020523
R-300T ¹	285	1,95 kW	158 cm	164 cm	8020588

¹ Kan leveres med 3 kW, 1-fas el-kolbe uten nettkabel.

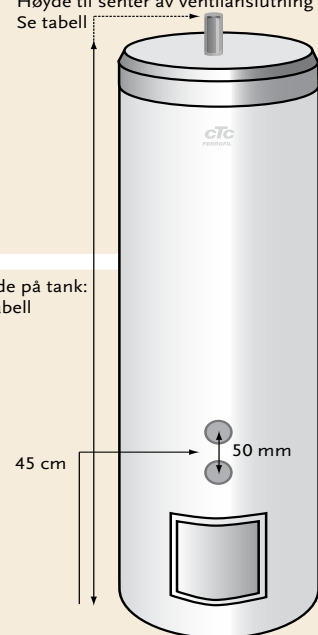


CTC FerroTerm har skråstilt element og varmer opp vannet helt fra bunnen av magasinet.

Kaldtvannsfordeleren sørger for perfekt sjikting mellom tilført kaldtvann og det varme vannet i magasinet. Kaldtvannsfordeleren reduserer hastigheten på vannet som strømmer inn slik at vi oppnår god sjikting og får optimal utnyttelse av energien i tanken.

Høyde til senter av ventilanslutning :
Se tabell

Høyde på tank:
Se tabell





Varmt vann:

Varmt vann er noe man ofte tar for gitt. Men tenk deg én dag uten varmt vann. Ingen varme dusjer, og kun kaldt vann i springen! Da er det godt å ha en pålitelig bereder som trofast produserer varmtvann til hele familien.

CTC FerroTerm - Rimelig, pålitelig og med ekstra mye varmt vann

Lang levetid

I snart 40 år har vår fabrikk produsert beredere i titanlegert molybdenstål. Standardberederen CTC FerroTerm er en solid og trofast bereder som er videreutviklet til forbrukerens beste. Årsaken til berederens suksess ligger i det skråstilte varmelementet, den unike patenterte kaldtvannsfordeleren og den lange levetiden.

CTC FerroTerm berederne har tykkere gods enn de fleste andre beredere som selges her i landet. Berederne har meget lang levetid og alle modellene leveres med regulerbar termostat (opptil 90 °C). CTC FerroTerm har skråstilt element og varmer opp vannet helt fra bunnen av magasinet. Vår patenterte kaldtvannsfordeler sørger for perfekt sjikting mellom tilført kaldtvann og det varme vannet i magasinet.

Frittstående beredere for alle behov

CTC FerroTerm beredere står i tusenvis av norske hjem. Serien dekker de flestes behov, og fås med beredervolum fra 21 til 285 liter, og leveres med side- eller toppmontering. Den delikate hvite overflaten er meget lett å holde ren.

Beredere for landbruket

CTC FerroTerm kan leveres med mekanisk blandeventil som kan reguleres til maks beredertemperatur. Sammen med regulerbar termostat (maks 90 °C) har du det som skal til for en «fjøsbereder».

Innbyggingsberedere

CTC sin mest solgte benkebereder leverer mer varmtvann enn andre standard benkeberedere på grunn av det skråstilte elementet og vår unike kaldtvannsfordeler. Berederen passer inn i standard 60 cm x 60 cm skap.

Hytte- og hybelberedere

CTC produserer små beredere med stor tappekapasitet; perfekt til hytter, stall, verksteder og andre steder med begrenset tappevannsbehov. Berederne er lette å plassere, og kan enten stå i benk eller henges opp på veggen.

Beredere for braketter

Har du liten plass, kan berederen monteres på en veggbrakett. Gjelder 20, 30,40, 80 og 120 liter.

Tilbehør

Alle frittstående beredere kan leveres med ben. Dette gjør rengjøring/spyling lettere.

Alle beredere bør plasseres i rom med sluk. Der hvor dette ikke er mulig bør det installeres en lekkasjesikring, se s 11.

CTC FerroLux - Når utseendet teller!

CTC FerroLux er berederen for praktiske og designbevisste kunder. Berederen har en unik passform, som er ideell for plassering på bad eller vaskerom. I tillegg kan berederen, som eneste på markedet, bestilles i en rekke ulike farger slik at du kan tilpasse den etter ditt ønske.

CTC FerroLux gir flere muligheter til å plassere berederen synlig i rommet.

CTC FerroLux kan med fordel benyttes der berederen er plassert synlig på vaskerom, grovkjøkken eller bad. Berederen gir deg mulighet til å tilpasse utseende, farge og volum etter eget ønske. Berederen kan også leveres som benkebereder.

Utnyttelse av badet eller vaskerommet

Dagens byggetrender viser at det bygges flere og flere blokker og småhus med leiligheter. Norske husholdninger ønsker mindre vedlikehold av bolig, og flere og flere velger derfor å flytte inn i leiligheter. I slike leiligheter er plassen begrenset; også når det gjelder plassering av varmtvannsbereder.

Bruk berederen som arbeidsflate

Med en firkantbereder kan man enkelt integrere varmtvannsberederen i rommet. Den kan settes ved siden av vaskemaskin eller i et hyllesystem. Med en benkeplate over berederen kan den bli til en etterlengtet lagringsplass, eller en arbeidsplass for bretteing og oppbevaring av klesvask. Dette er både en praktisk og estetisk god løsning for husholdningen. Ikke bare for små leiligheter, men også for alle de som ønsker at varmtvannsberederen skal passe bedre inn i en leilighet eller i et hus.

Skjult montering - ingen stygge rør til berederen

Leveres som standard med skjult toppmontering, men kan også bestilles med skjult undermontering, slik at rør og koblinger skjules i berederens sokkel. CTC FerroLux leveres standard med mineralull, men kan også leveres med Isotec skumisolasjon (ombrukbar og resirkulerbar).

CTC FerroLux benkebereder

En helt ny måte å installere bereder i kjøkken på. Berederen kan skyves inn under benkeplaten i en utsparing på 60 cm. Berederen er undermontert slik at vann og strøm kan føres inn i benkeskap ved siden av og tilkobles der. (benytt autorisert rørlegger). En undermontert bereder er den type bereder som gir desidert best energieffektivitet da varmen stiger opp.

Ved undermontering vil det ikke forsvinne energi gjennom ventilsettet på samme måte som med en toppmontert bereder. Ventilsettet har også en fordel av å være montert ved kaldest område (bunnen).

Heat Injection teknologi gir høy tappekapaistet

Berederen er produsert i titanlegert molybdenstål for lang levetid og den har Heat Injection teknologi for å sikre høy tappekapaistet. Eventuelle lekkasjer og andre uregelmessigheter oppdages raskt i og med at berederen ikke er bygget inn i kjøkkeninnredningen som er vanlig ved bruk av vanlige benke-/innbyggingsberedere.

Du kan bestille en bereder fargetilpasset ditt badetrom

Har du et ønske om at berederen skal passe fargemessig i forhold til benkeskap, gulv eller annet? Finn en RAL-kode hos fargehandleren, så hjelper vi deg med resten. CTC FerroLux kan bestilles i en rekke ulike farger, og mange benytter seg av denne muligheten.



NYHET! Nå også med ekspansjonskar!

FerroLux kommer nå også i UX-utførelse med skjult, integrert ekspansjonskar, brakett for plassering av vannmåler og god plass til ekstrautstyr som f.eks skjult lekkasjesikring.

CTC FerroLux

Berederen kan lett bygges inn eller plasseres i sammenheng med andre hvitevarer.





FLERE FARGER!

Dusjkapasitet

	F-HI Benk U	F120	F200	F300
Dusjkapasitet per 3 timer	6 dusjer à 55 liter	6 dusjer à 60 liter	6 dusjer à 60 liter	9 dusjer à 60 liter
Kapasitet per 3 timer, 70 °C	170 liter	115 liter	194 liter	285 liter
Kapasitet per 3 timer, 40 °C (dusjkapasitet)	331 liter	370 liter	380 liter	570 liter
Temperatur på varmtvann etter en time ved oppstart	26 l 70 °C	15 °C	9 °C	9 °C
Oppvarmingstid	1,0 t	4,3 t	7,3 t	7,2 t

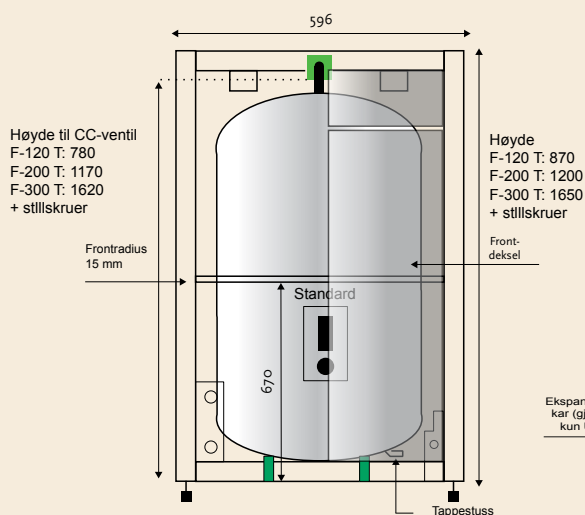
Mål og spesifikasjoner

Type	NRF.nr	Volum (liter)	Effekt	Tid	Høyde	Ekspansjon- skar
F-HI Benk U	8020706	92	1,95 kW	1,0 t	87 cm	
F-120 T	8020716	115	1,95 kW	4,3 t	87 cm	
F-120 UX	8020717	115	1,95 kW	4,3 t	87 cm	8 liter
F-200 T	8020719	194	1,95 kW	7,3 t	120 cm	
F-200 UX	8020718	194	1,95 kW	7,3 t	145 cm	16 liter
F-300 T ¹	8020723	285	1,95 kW	7,2 t	165 cm	
F-300 UX ¹	8200721	285	1,95 kW	7,2 t	190 cm	24 liter

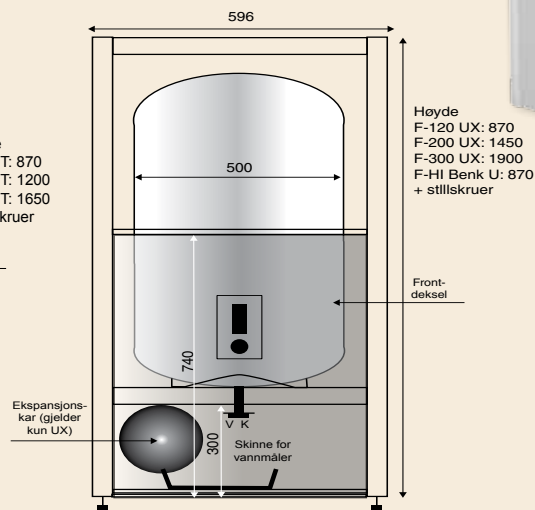
¹ Kan leveres med 3 kW, 1-fas el-kolbe uten nettkabel.



FerroLux toppmontert



FerroLux UX m/ekspansjonkar



Beredere som er perfekte der plassen er begrenset

CTC sine benk- og veggberedere er små av størrelse, men er konstruert med stor tappekapasitet. Beredere er spesielt designet for montering i kjøkkenbenk.

Liten og lett å plassere

Våre benkeberedere er små beredere med stor tappekapasitet, spesielt konstruert for montering i benk. CTC har utviklet en lekkasjesikring som fjerner risikoen for vannskader ved bruk av bereder plassert i benk (ekstraustyr).

En benkebereder gir mer varmt vann enn du tror!

Flere av CTC sine benkeberedere er produsert med vår Heat Injection teknologi. Per 3 timer leverer en CTC Heat Injection bereder like mye varmtvann som en standard bereder i "nummeret større", dvs. at benkeberederen gir deg nesten like mye varmtvann som en standard bereder på 200 liter per 3 timer. Har du en standard benkebereder i dag og bytter til en CTC Heat Injection benk, vil du dermed kunne forbruke dobbelt så mye varmtvann.

Lavt energiforbruk

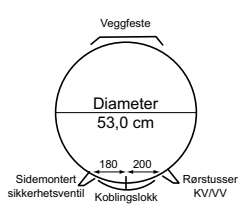
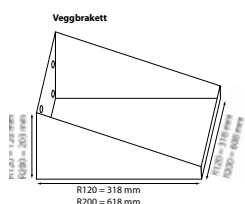
Hvis du vil være miljøbevisst og redusere energiforbruket, kan du nå gå ned i beredervolum ved å velge CTC Heat Injection. Du vil få mye varmtvann og mindre strømforbruk, siden små beredere har mindre varmetap enn store.



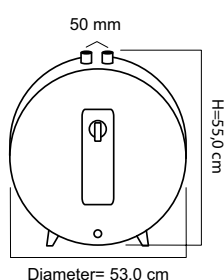
Dusjkapasitet

	I-20	I-80	I-120	I-200
Dusjkapasitet per 3 timer	4 dusjer å 40 liter	5 dusjer å 60 liter	6 dusjer å 60 liter	6 dusjer å 60 liter
Kapasitet per 3 timer, 70°C	80 liter	154 liter	115 liter	194 liter
Kapasitet per 3 timer, 40°C (dusjkapasitet)	160 liter	300 liter	370 liter	380 liter
Temperatur på varmtvann etter en time ved oppstart	70°C	22°C	15°C	9°C

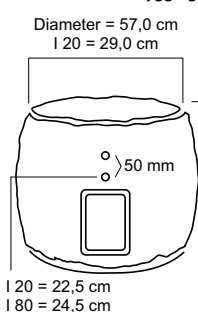
Heat Injection Vegg



FerroTerm R40



FerroTerm for innbygging



H = Se tabell

¹⁾ Inkludert veggfeste og gulvvugge

²⁾ Inkludert veggfeste

Lekkasjesikring

En bereder inneholder mange liter vann, og bør derfor plasseres i rom med sluk. Der hvor dette ikke er mulig, slik som plassering av varmtvannsbereder i kjøkkenbenken og andre lignende tilfeller, bør det alltid installeres en form for lekkasjesikring.

Tekniske forskrifter

En varmtvannsbereder er en tank med varmt vann under trykk. Det vil derfor alltid være en mulighet for at lekkasje kan oppstå; enten i tanken eller i dets utstyr eller tilkoblinger. I henhold til "Forskrift om krav til byggverk og

produkter til byggverk" (TEK), må berederen plasseres slik at en eventuell lekkasje registreres hurtigst mulig, slik at skade på utstyr og bygningsdeler kan unngås. Berederen må derfor plasseres i rom med sluk, eller med lekkasjesikring der hvor dette ikke er mulig.

Lekkasjesperre

Waterguard Veggmodell er beregnet montert på eller innfelt i vegg. Ledningsutganger er under veggboksen.

Modellen leveres med Danfoss magnetventil, sensorledning og sentralenhet. Sensorledningen legges og klamres til de steder som skal overvåkes; varmtvannsbereder, oppvaskmaskin, vaskemaskin og vaskekummer.

CTC anbefaler at det installeres lekkasjesikring på innebygde beredere og beredere som skal plasseres i rom uten sluk, slik som f.eks kott og boder.

CTC spillbakke

CTC tilbyr spillbakker som settes under berederen for å samle opp eventuelt lekkasjevann, der hvor berederen monteres på steder uten sluk. Spillbakken kan monteres i kombinasjon med Waterguard lekkasjesikring eller separat for visuell varsling.

Fakta

Det kan være verdt å vite at enkelte forsikringselskap gir rimeligere forsikring til huseiere som har installert lekkasjesikring.



Lekkasjesikringsutstyr		
Nrf. nr		
8020923	Spillbakke, ø53 cm.	Spillbakker settes under berederen for å samle opp eventuelt lekkasjevann, der hvor berederen monteres på steder uten sluk. Spillbakken kan monteres i kombinasjon med Waterguard lekkasjesikring eller separat for visuell varsling. 53 cm spillbakke passer til produktene X
8020924	Spillbakke, ø58 cm.	Spillbakker settes under berederen for å samle opp eventuelt lekkasjevann, der hvor berederen monteres på steder uten sluk. Spillbakken kan monteres i kombinasjon med Waterguard lekkasjesikring eller separat for visuell varsling. 58 cm spillbakke passer til produktene X
8020963	Lekkasjesperre	Ledningsutganger er under veggboksen. Modellen leveres med Danfoss magnetventil, sensorledning og sentralenhet.
8020965	Lekkasjesperre m/spillbakke	Spillbakke med ø53 cm, som settes under berederen for å samle opp eventuelt lekkasjevann, kombinert med lekkasjesikring som gir varsling ved lekkasje.
8020966	Lekkasjesperre m/spillbakke	Spillbakke med ø58 cm, som settes under berederen for å samle opp eventuelt lekkasjevann, kombinert med lekkasjesikring som gir varsling ved lekkasje.

CTC FerroFil skal være den mest komplette leverandør innen varmtvann og varme. CTC skal være i front når det gjelder forskning og utvikling innen fornybar energi.

CTC FerroFil markedsfører de anerkjente varmpumpene fra vårt søsterselskap CTC AB i Sverige. På fabrikken på Årnes produseres våre varmtvannsberedere og storberedere. I tillegg selger selskapet kjente kjeler som AMA, CTC og Osby Parca samt gass- og oljebrennere fra svenske Bentone. Våre elektrokjeler, oljekjeler og brennere er anerkjente kvalitetsprodukter som har vært i markedet i en årrekke.

Hos oss finner du produkter som tilfredstiller dagens ønsker og behov, som vi raskt kan levere fra et rikholdig og moderne lager.

Det kreves kompetanse for å kunne tilby kunden den mest optimale løsningen. Våre produkter selges via VVS-butikker og rørleggere over hele landet. Vi tilbyr våre samarbeidspartnere kompetansegivende kurs, for at de skal kunne tilby kunden den beste løsningen innen varmpumper, boligberedere, storberedersystemer og fyringsanlegg.

**Ring oss om du ønsker informasjon om en av våre andre produktgrupper.
For teknisk dokumentasjon, besøk våre nettsider www.ctc.no.**



CTC Ferrofil AS Runnibakken 7 2150 Årnes
telefon 63 90 40 00 faks 63 90 40 01

firmapost@ctc.no www.ctc.no